

Montage-Anleitung

Insektenschutz-Plissee für Dachfenster
110 x 160 cm

mit Aufbauvideo im Web unter:
www.hecht-international.com



Abb. ähnlich



**Bitte vor Montage sorgfältig alle Punkte durchlesen!
Anleitung aufbewahren und bei Weitergabe
des Produktes mit aushändigen!**

Inhaltsverzeichnis

Hinweise / Sicherheitshinweise / Montagehinweise	Seite 2
Teileübersicht / benötigtes Werkzeug / Maß nehmen	Seite 3
Montage	Seite 4 - 8
Häufig gestellte Fragen	Seite 9
Produktpass / Service / Entsorgung	Seite 10

Hinweise / Sicherheitshinweise



Achtung!

Dieses Symbol kennzeichnet Hinweise, bei deren Nichtbeachtung Gefahren für den Benutzer oder Sachschäden am Produkt entstehen.

Haftung

Bei Nichtbeachtung der in dieser Anleitung angegebenen Hinweise und Informationen, bei nicht bestimmungsgemäßem Gebrauch oder bei Einsatz außerhalb des vorgesehenen Verwendungszwecks, lehnt der Hersteller die Gewährleistung für Schäden am Produkt ab. Die Haftung für Folgeschäden an Elementen aller Art oder Personen ist ausgeschlossen.



Sicherheitshinweise

Folienbeutel und Kleinteile von Kleinkindern fernhalten! Erstickungsgefahr!

Gehen Sie mit dem Cuttermesser und anderen Werkzeugen vorsichtig um! Verletzungsgefahr!

Nicht gegen das Insektenschutzprodukt lehnen, der Bausatz kann sich bei starken Gegendruck wieder lösen. Absturzgefahr!



Achtung

Insektenschutz-Plissee, sowie alle Kunststoffteile, nicht dem offenen Feuer oder einer anderen Hitzequelle aussetzen.

Bestimmungsgemäße Verwendung

Das Insektenschutzprodukt darf nur für den bestimmungsgemäßen, nicht gewerblichen Gebrauch (Montage auf die Wand vor das vorhandene Dachfenster) verwendet werden. Bei missbräuchlicher Nutzung kann es zu erheblichen Gefährdungen kommen. Zusätzliche Belastungen dieses Produktes durch angehängte Gegenstände oder Bedienung über die mechanischen Begrenzungen hinaus können zur Beschädigung des Produktes führen und sind daher nicht zulässig. Für hieraus resultierende Schäden haftet der Hersteller nicht.

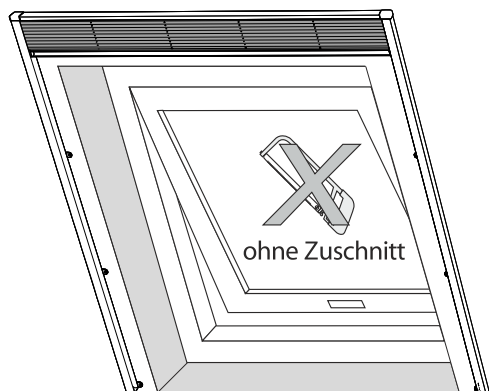
Montagevarianten

MONTAGE

A

VARIANTE

Montageschritt 4 - 20



Nicht an Fensterbreite angepasst

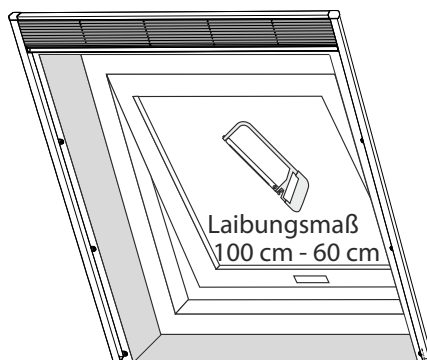
Max. Breite Laibungsmaß
inkl. Rahmen: B 100 cm
Max. Höhe Laibungsmaß
inkl. Rahmen: 157 cm.

MONTAGE

B

VARIANTE

Montageschritt 1 - 20



An Fensterbreite angepasst

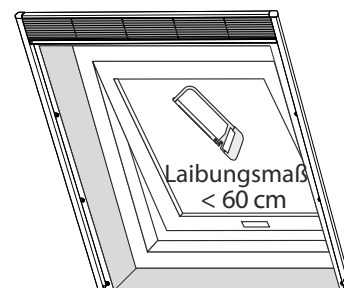
Min. Breite Laibungsmaß
inkl. Rahmen: B 60 cm.
Max. Höhe Laibungsmaß
inkl. Rahmen: 157 cm.

MONTAGE

C

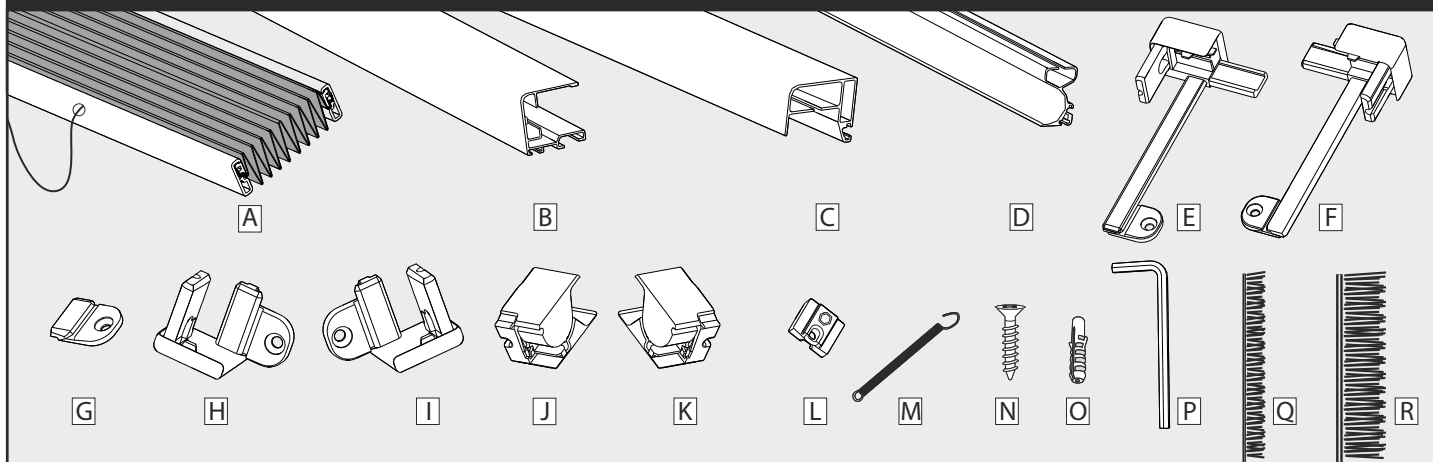
VARIANTE

Montageschritt 21 - 24



An Fensterbreite angepasst

Min. Breite Laibungsmaß
inkl. Rahmen: < 60 cm.
Max. Höhe Laibungsmaß
inkl. Rahmen: 157 cm.



Bezeichnung	Anzahl	Teile-Nr.
A Insektenschutz-Plissee	1 x	00832-1020
B Führungsprofile	2 x	00832-0002
C Plisseekassette	1 x	00832-0001
D Griffleiste	1 x	00832-0003
E Eckverbinder oben links	1 x	00832-0010
F Eckverbinder oben rechts	1 x	00832-0009
G Wandbefestigungen	4 x	00832-0006
H Endfuß Führungsschiene links	1 x	00832-0011
I Endfuß Führungsschiene rechts	1 x	00832-0012
J Abdeckkappe Griffleiste links	1 x	00832-0014
K Abdeckkappe Griffleiste rechts	1 x	00832-0013
L Spannleiter inkl. Innensechskantschraube	2 x	00832-1005
M Spannfedern	2 x	00832-0019
N Senkkopfschrauben 4 x 38	8 x	N-0215
O Dübel 6 x 30	8 x	S-0039
P Innensechskantschlüssel	1 x	W-0005
Q Bürstendichtung 5 x 5,5	1 x	S-0002
R Bürstendichtung 5 x 13	1 x	S-0054

Legende:

Für Fehlteile immer die hervorgehobene Teile-Nummer oder den Teilbuchstaben bereit halten.

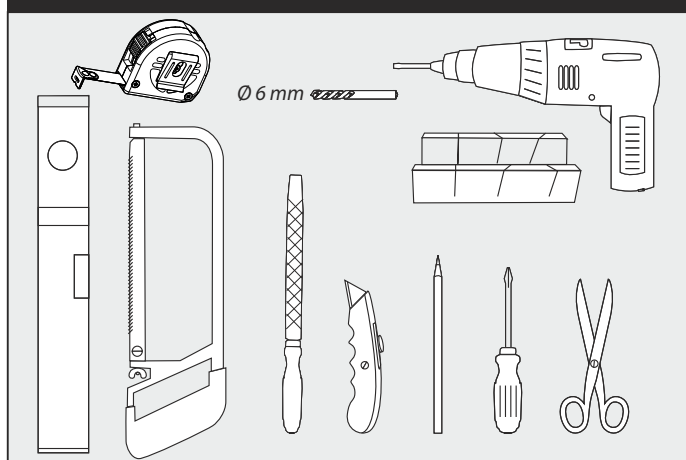
Beispiel: Wandbefestigungen 00 **832**-000 **6**
Referenznummer

oder Wandbefestigungen **G**

Montagehinweis

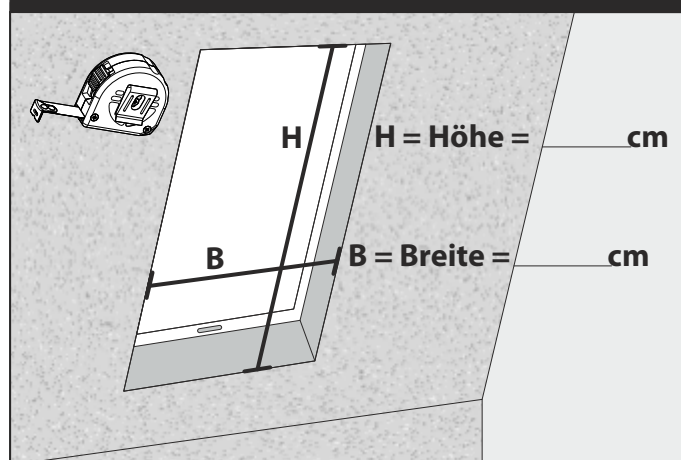
Bitte Sie während der Montage gegebenenfalls eine weitere Person um Mithilfe.

Benötigtes Werkzeug



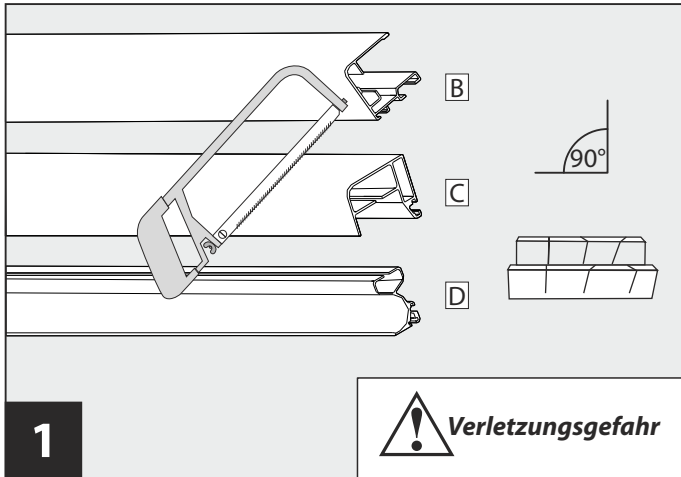
- Metallsäge
- Zollstock / Maßband
- Metallfeile
- Wasserwaage
- Cuttermesser
- Kreuzschlitzschraubendreher
- Bleistift
- Gehrungslade
- Schere
- Akkubohrer/-schrauber
- Bohrer Ø 6 mm

Maß nehmen



Messen Sie von Dachfenster-Laibung Innenkante zu Innenkante (lichtes Maß) und notieren sich das Ergebnis.

Montagevariante A/B



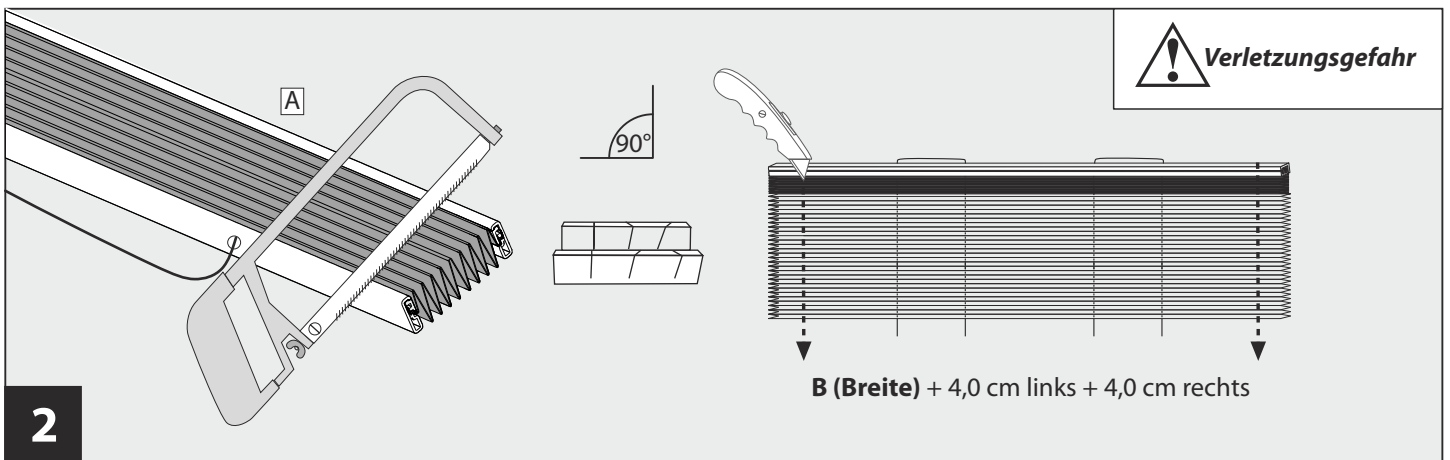
Plisseekassette **C** Griffleiste **D** und Führungsprofile **B** auf Basis der gemessenen lichten Maße kürzen:

Führungsprofile **B** **H (Höhe) + 1,0 cm:**
Beispiel: H 100 cm + 1,0 cm = 101 cm

Plisseekassette **C** **B (Breite) + 5,0 cm:**
Beispiel: B 80 cm + 5,0 cm = 85,0 cm

Griffleiste **D** **B (Breite) + 6,5 cm:**
Beispiel: B 80 cm + 6,5 cm = 86,5 cm

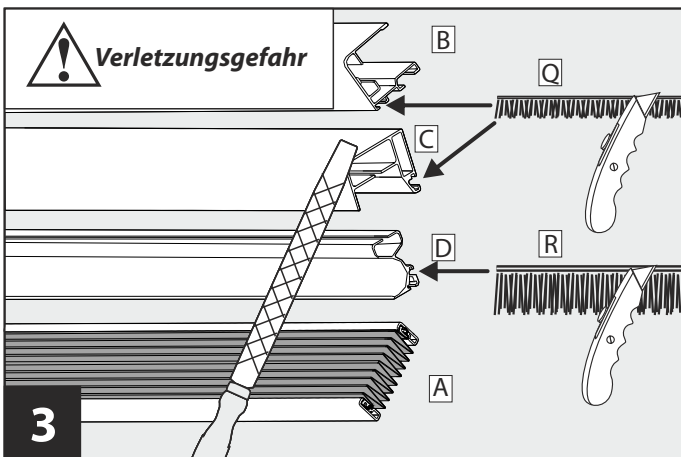
Hinweis: Bei nach innen schwingenden Fenstern (Schwing-Dachfenster) sind die Führungsprofile **B** nicht um + 1 cm, sondern um + 8 cm zu kürzen. Siehe hierzu auch in den FAQ!



Insektenschutz-Plissee **A** auf **B + 8 cm** kürzen.

Bsp.: B 80 cm + 8 cm = 88 cm.

Achtung: Kürzen Sie das Gewebe zu gleichen Teilen von beiden Seiten! Schnüre dürfen **nicht** durchgeschnitten werden!



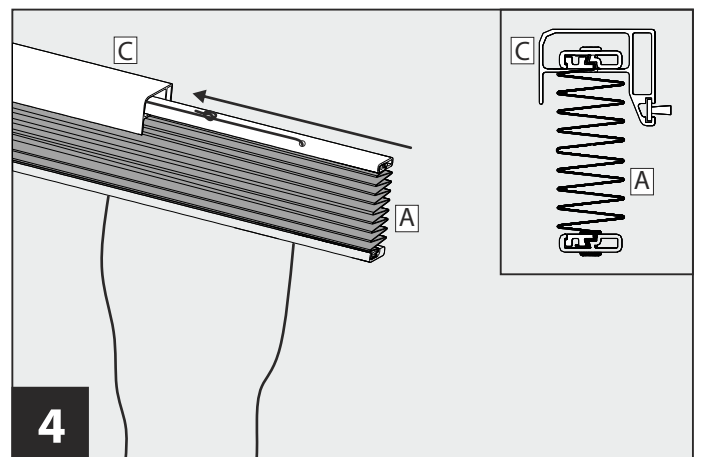
Schnittkanten entgraten.

Bürstendichtung **Q** in Führungsprofile **B** und Plisseekassette **C** einziehen und auf gleiche Länge kürzen.

Bürstendichtung **R** in die Griffleiste **D** einziehen:

- **hinterer Kanal:** Länge Griffleiste - 2,2 cm = Länge Bürstendichtung

- **unterer Kanal:** (wenn Griffleiste auf Fensterbank aufliegt):
 Bürstendichtung gleiche Länge wie Griffleiste.

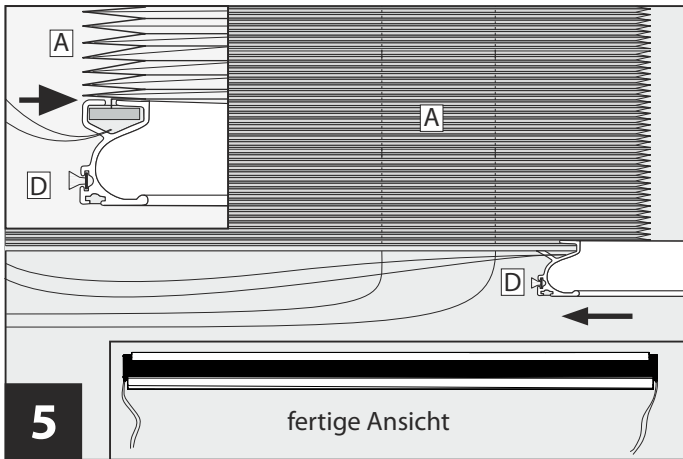


Plisseegewebe **A** in die Plisseekassette **C** einfädeln.

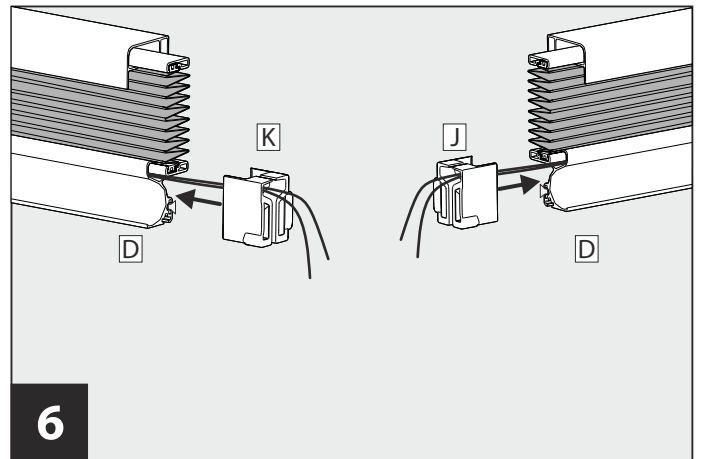
Hinweis: Der Knoten der jeweiligen Schnur **muss** oben auf der Kunststoffleiste aufliegen. Ist dies nicht der Fall, so ziehen Sie an einer Seite jeder Schnur um den Knoten wieder nach oben auf die Kunststoffleiste zu ziehen.

Achten Sie darauf, dass sich die Schnüre nicht verklemmen.

Montagevariante A/B

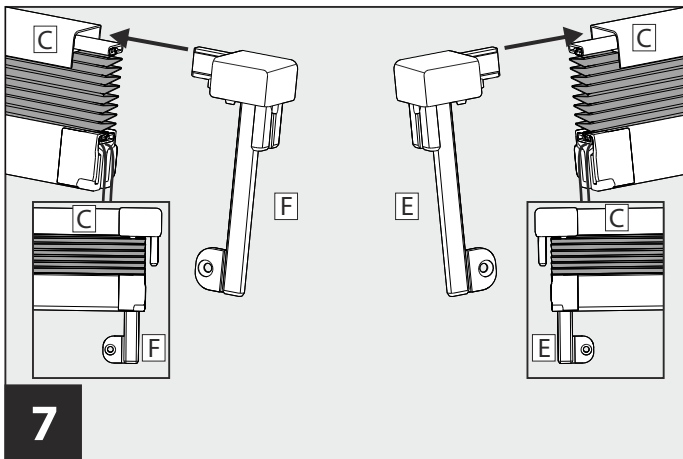


Griffleiste **D** einsetzen. Nehmen Sie zunächst die beiden linken Schnüre und legen Sie diese in die Führungsnut der Griffleiste **D**. Schieben Sie die Griffleiste **D** anschließend seitlich von rechts nach links auf das Plisseegewebe **A**. Das Ende der linken Schnüre befindet sich nun auf der rechten Seite, das Ende der rechten Schnüre auf der linken Seite!

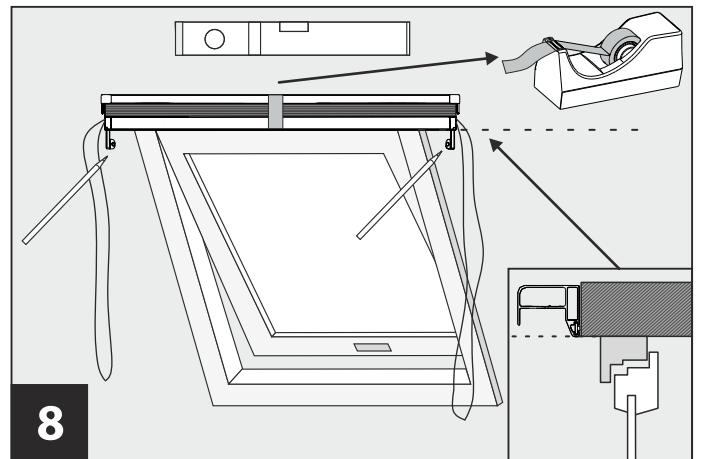


Endkappen Griffleiste links **J** und rechts **K** auf die Griffleiste **D** aufstecken.

Achten Sie darauf, dass die Schnüre sich nicht verklemmen.

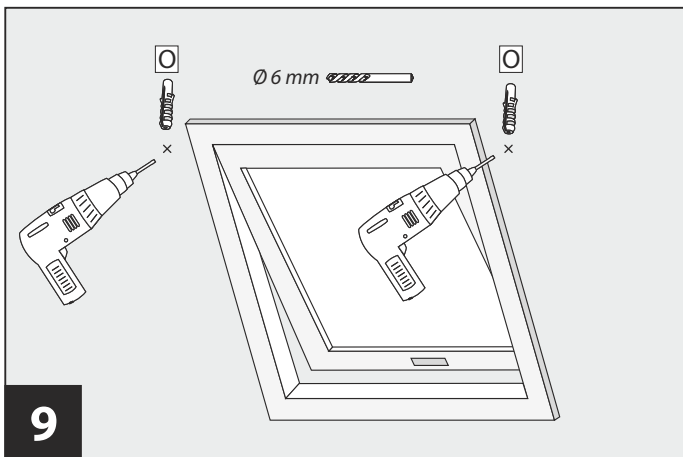


Eckverbinder links **E** und rechts **F** auf die Plisseekassette **C** aufstecken.



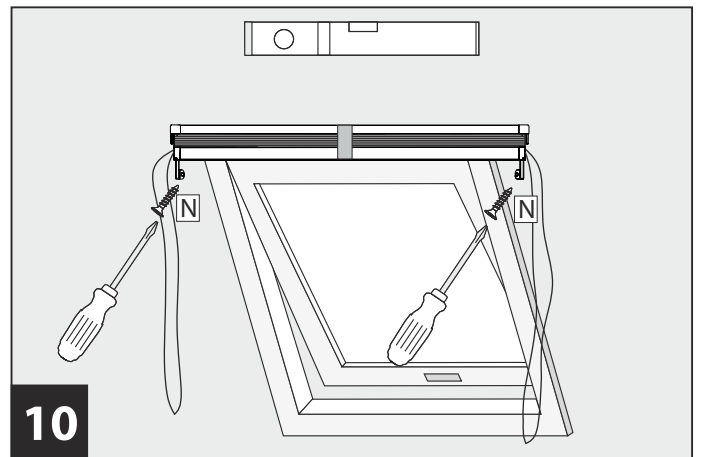
Vormontierte Plisseekassette anhalten. Dabei liegt die hintere, untere Kante der Plisseekassette bündig an der Laibungskante. Mittig und horizontal ausrichten. Bohrlöcher anzeichnen.

Tipp: Befestigen Sie das Plisseegewebe mit Klebeband an der Plisseekassette.



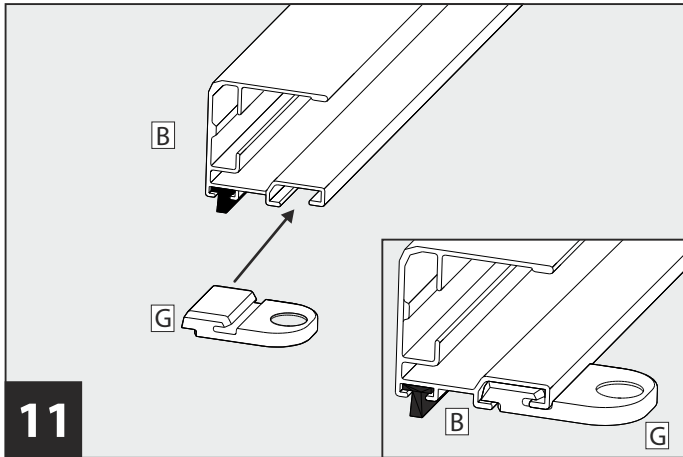
Gekennzeichnete Positionen mit einem $\text{\O} 6 \text{ mm}$ Bohrer vorbohren und Dübel **O** einsetzen.

Hinweis: Je nach Untergrund ist ein geeigneter Bohrer zu verwenden (nicht im Lieferumfang enthalten).



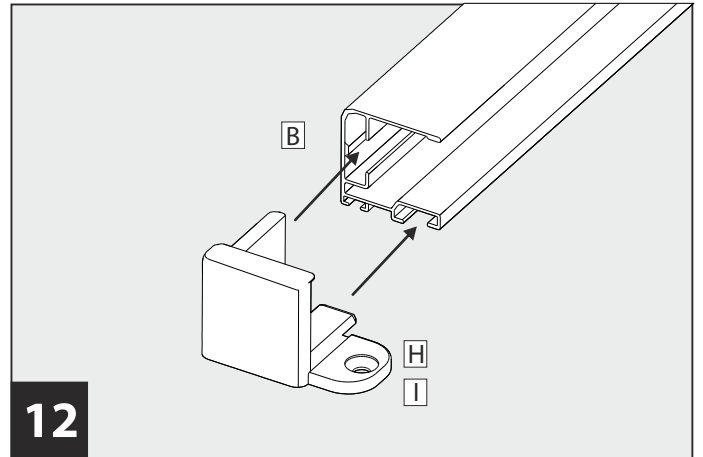
Vormontierte Plisseekassette erneut anhalten und mit Senkkopfschrauben **N** befestigen.

Montagevariante A/B



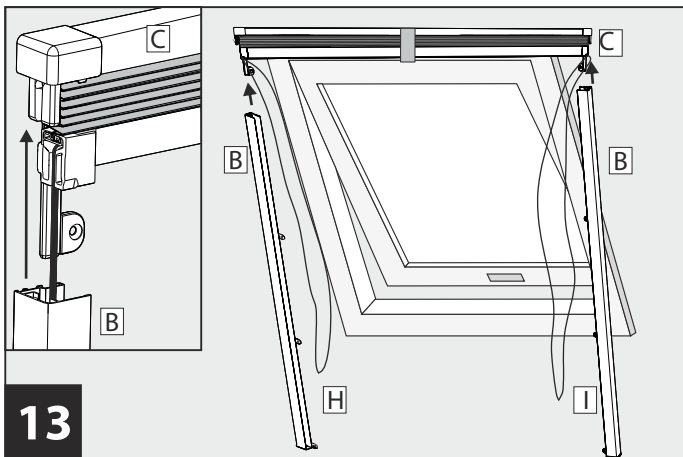
11

Zwei Stück Wandbefestigungen G je Führungsprofil B einsetzen.



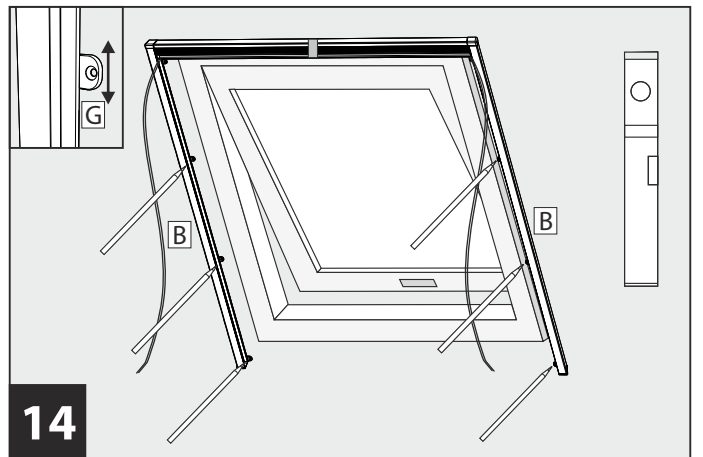
12

Vorab die beiden Endfüße links H und rechts I auf die beiden Führungsprofile B aufstecken.



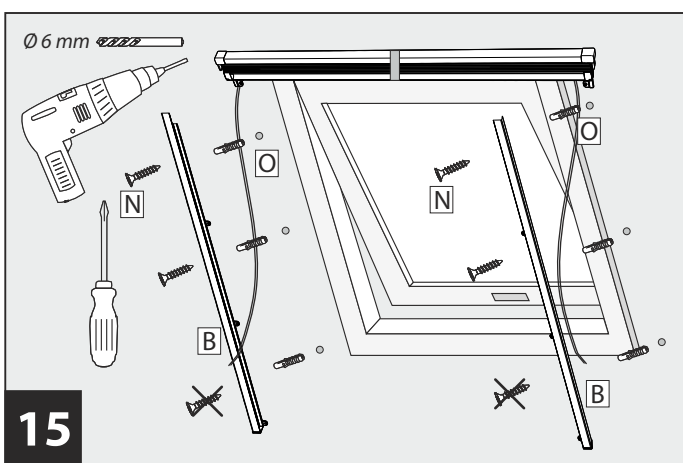
13

Führungsprofile B mit Endfüße links H und rechts I auf montierte Plisseekassette C aufstecken.



14

Führungsprofile B ausrichten, Wandbefestigungen G an die gewünschte Position schieben und Bohrlöcher anzeichnen. Danach die Führungsprofile B wieder abnehmen.

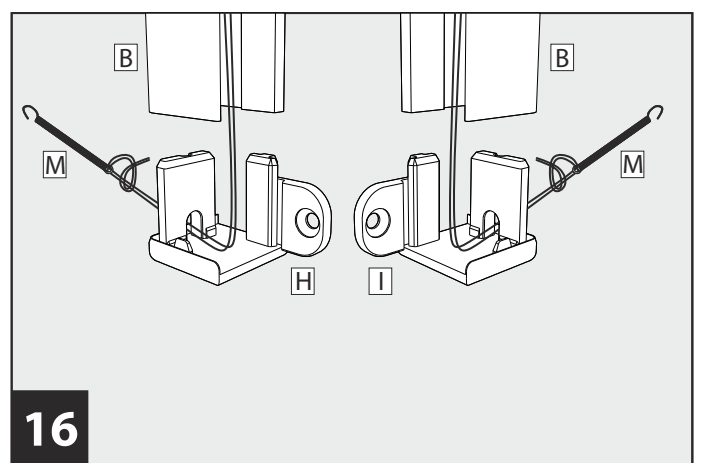


15

Gekennzeichnete Positionen mit einem Ø 6 mm Bohrer vorbohren und Dübel O einsetzen. Je nach Untergrund ist ein geeigneter Bohrer zu verwenden (nicht im Lieferumfang enthalten).

Führungsprofile B mit Senkkopfschrauben N anschrauben.

Achtung! Die beiden Endfüße H und I der Führungsprofile B unten noch nicht festschrauben.

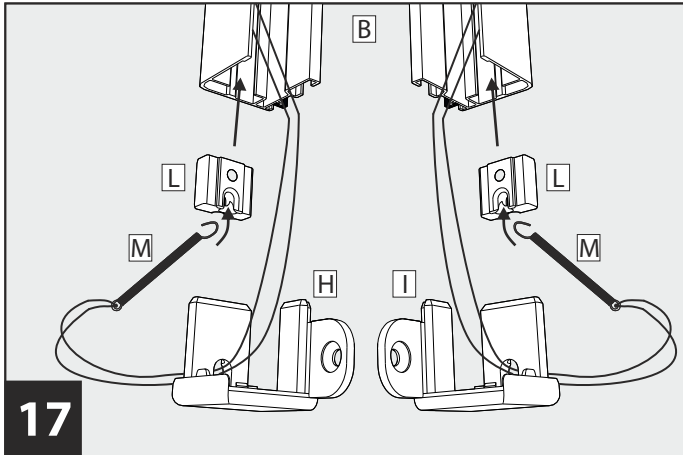


16

Endfüße links H und rechts I von den Führungsprofilen B wieder abziehen. Plisseeschnüre jeweils von innen nach außen (siehe Bild) durch die Endfüße links H und rechts I fädeln und an den Enden der Spannfedern M verknoten.

Hinweis: Den Knotenpunkt so wählen, dass die angeknottete Plissee-Schnur inkl. Spannfedern bis max. zur Mitte der Profillänge reicht.

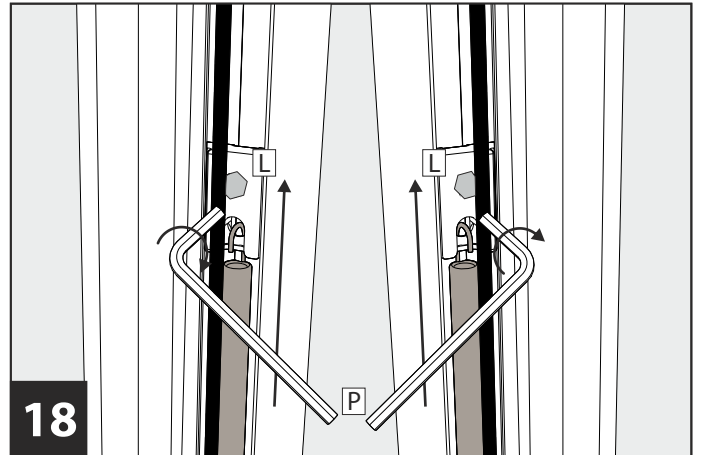
Montagevariante A/B



17

Spannfedern **M** an den Spanngleitern **L** einhängen. Spanngleiter **L** in die Führungsprofile **B** einsetzen. Endfüße links **H** und rechts **I** wieder auf die Führungsprofile aufstecken.

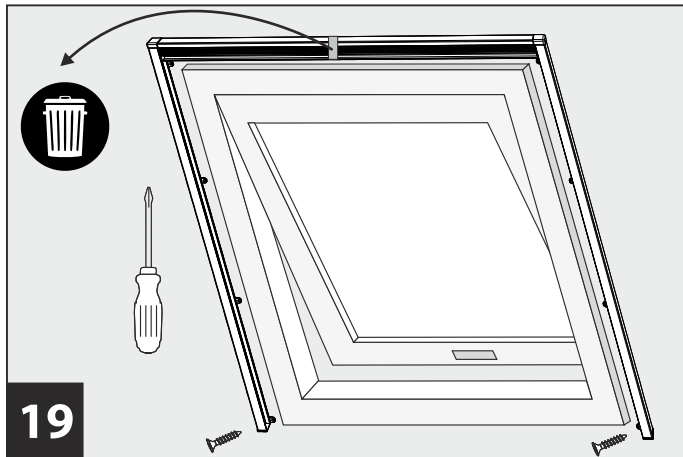
Achten Sie darauf, dass die Plisseeschnüre sich nicht verklemmen!



18

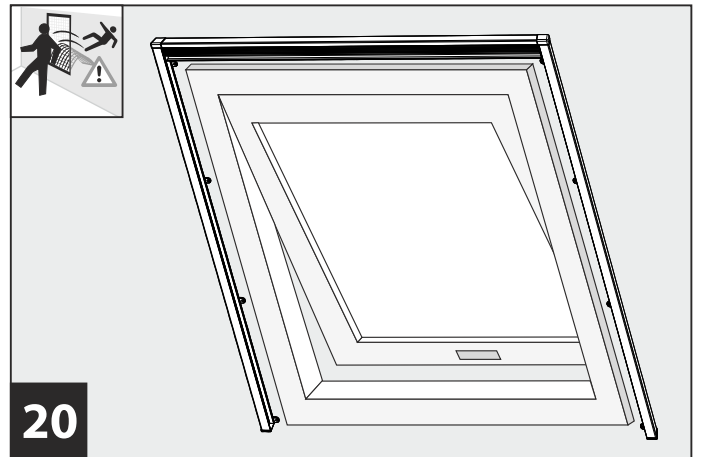
Spanngleiter **L** jeweils nach oben schieben um die Plisseeschnüre zu spannen. Spanngleiter **L** mit Innensechskantschlüssel **P** fixieren.

Hinweis: Lockern sich die Plisseeschnüre nach mehrmaligem Öffnen und Schließen, so kann die Schnurspannung durch weiteres nach oben schieben der Spanngleiter **L** noch erhöht werden.



19

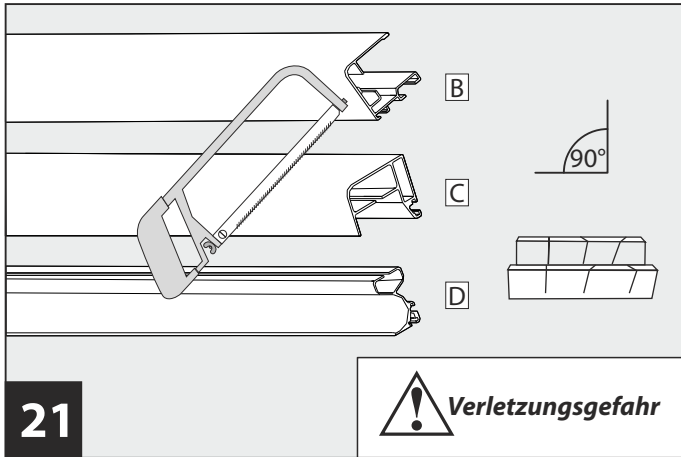
Endfüße links **H** und rechts **I** nun mit Senkkopfschrauben **N** fixieren. Klebeband, soweit verwendet, entfernen.



20

Gesamtansicht.

Montagevariante C



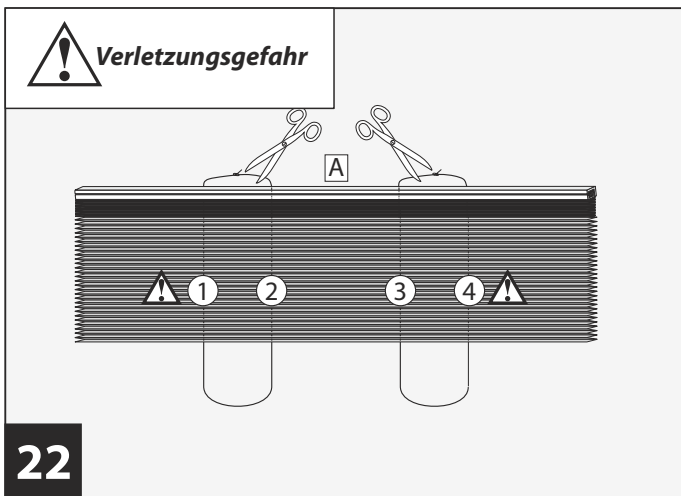
Plisseekassette **C** Griffleiste **D** und Führungsprofile **B** auf Basis der gemessenen lichten Maße kürzen:

Führungsprofile **B** **H (Höhe) + 1,0 cm:**
Beispiel: H 100 cm + 1,0 cm = 101 cm

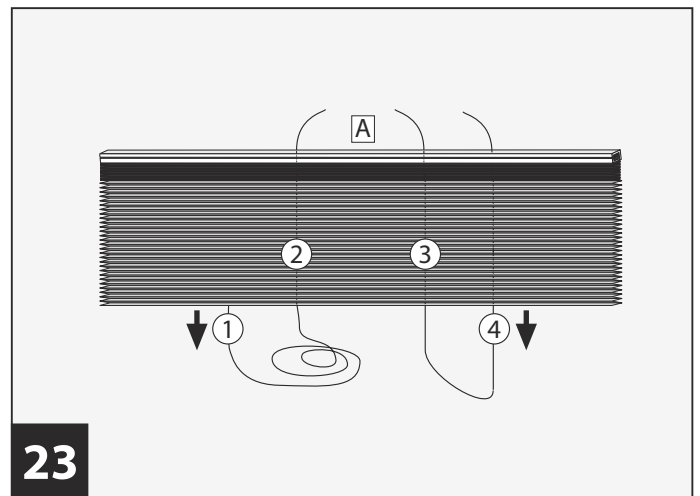
Plisseekassette **C** **B (Breite) + 5,0 cm:**
Beispiel: B 50 cm + 5,0 cm = 55,0 cm

Griffleiste **D** **B (Breite) + 6,5 cm:**
Beispiel: B 50 cm + 6,5 cm = 56,5 cm

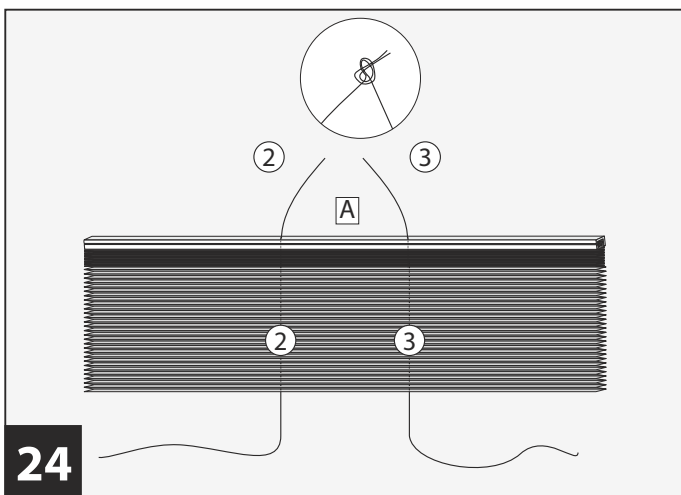
Achtung: Mindestbreite des Insektenschutz-Plissee von **25 cm** beachten!



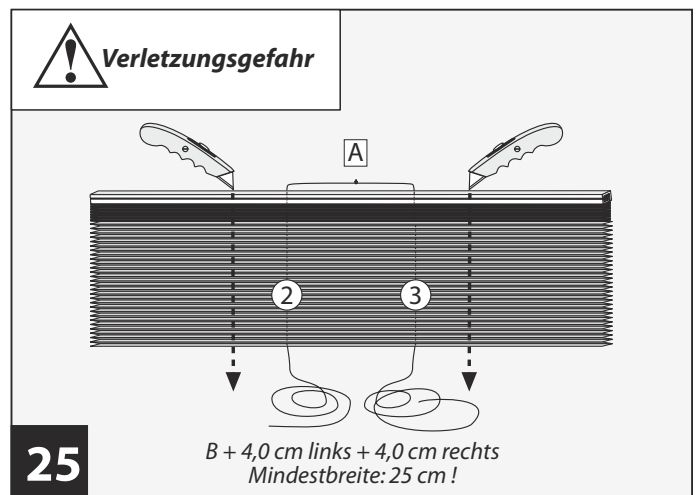
Schnüre auf der zusammengeknотeten Seite durchtrennen.



Schnur ① und ④ nach unten aus dem Gewebe herausziehen.



Schnur ② und ③ miteinander verknoten.



Plisseegewebe **A** auf $B + 8 \text{ cm}$ kürzen.

Bsp.: B 50 cm + 8 cm = 58 cm.

Achtung: Kürzen Sie das Gewebe **zu gleichen Teilen von beiden Seiten!** Schnüre dürfen nicht durchgeschnitten werden!
Achten Sie darauf, dass das Gewebe nicht von den Schnüren rutscht.

Für die weitere Montage befolgen Sie die Montageschritte 3 - 20 dieser Montageanleitung.

Häufige Fragen

Muss ich mein Insektenschutz-Plissee für Dachfenster selbst zuschneiden?	Ja. Es handelt sich um einen Selbstbausatz, welcher auf die gewünschte Größe angepasst werden kann.
Umfasst der Lieferumfang auch Montagezubehör?	Ja. Alle benötigten Teile zur Montage sind im Lieferumfang enthalten.
Wie lange benötige ich für eine Montage des Insektenschutz-Plissees für Dachfenster?	Die Montage des Bausatzes nimmt in etwa 60 bis 90 Minuten in Anspruch.
Ich habe ein Schwing-Dachfenster (nach innen schwingend). Was muss ich beachten?	Bei einem Schwing-Dachfenster kann beim Öffnen nach innen der Fensterflügel mit dem Plissee in Konflikt geraten. Aus diesem Grund muss das Plissee inkl. Plisseekassette komplett über das Laibungsöffnungsmaß gesetzt werden. Dies hat zur Folge, dass die Führungsprofile B länger sein müssen (d.h. die Kürzungsmaße von Schritt 1 erhöhen sich von $H + 1\text{cm}$ auf $H + 8\text{cm}$), dadurch verringert sich das maximale Laibungsmaß in der Höhe auf 150 cm.
Gibt es eine Mindestgröße des Insektenschutz-Plissees für Dachfenster?	Ja. Die Mindestbreite des Insektenschutz-Plissees für Dachfenster beträgt 25 cm.
Von wo bis wo muss ich messen?	Gemessen wird das Innenmaß der Fensteröffnung. In unserem Video, sowie unserer Montageanleitung wird dieser Schritt gut erläutert.
Muss das Insektenschutz-Plissee für Dachfenster immer vollständig geöffnet bzw. geschlossen sein?	Nein. Das Insektenschutz-Plissee für Dachfenster kann auf jede beliebige Stelle gestellt werden.
Welches Werkzeug benötige ich zur Montage des Insektenschutz-Plissees für Dachfenster?	Sie benötigen eine Metallsäge, Zollstock, Wasserwaage, Metallfeile, Kreuzschlitzschraubendreher, Cuttermesser, Gehrungslade, Bohrmaschine/Akkuschrauber, Metallbohrer (6 mm), Schere, Bleistift.
Mein Insektenschutz-Plissee für Dachfenster hält nicht auf der gewünschten Position. Woran kann das liegen?	Prüfen Sie die Schnurspannung und stellen diese ggf. etwas stärker ein. Siehe hierzu Schritt 18 unserer Montageanleitung.
Das Gewebe hängt im geschlossenen Zustand durch oder fällt aus den Schienen. Wie kann ich Abhilfe schaffen?	Prüfen Sie die Schnurspannung und stellen diese ggf. etwas stärker ein. Siehe hierzu Schritt 18 unserer Montageanleitung.
Wer hilft mir bei Fragen zur Montage?	Hier steht Ihnen unser Kundenservice unter 0180/5007992 (14 Cent/Min. inkl. MwSt. aus dem dt. Festnetz, höchsten 42 Cent/Min. inkl. MwSt. aus Mobilfunknetzen) zur Verfügung. Gerne können Sie uns auch über unser Kontaktformular unter www.hecht-international.com eine Nachricht senden.



Produktpass

Produkt: Dachfenster Insektenschutz-Plissee

Produktnummer: P00832

Versionsnummer: V1/2017-10116

gekauft bei: _____

gekauft am: _____

Kontakt Daten: hecht international GmbH
Im Herrmannshof 10
91595 Burgoberbach

0180 - 5007992 (14 Cent/Min. inkl. MwSt. aus dem deutschen Festnetz, höchstens 42 Cent/Min. inkl. MwSt. aus Mobilfunknetzen)

www.hecht-international.com

Bewahren Sie diesen Produktpass für spätere Fragen/Reklamationen sorgfältig auf!



Reinigungshinweis

Verwenden Sie zur Reinigung nur ein feuchtes Tuch mit milden Reinigungsmitteln. Das Insektenschutz-Plissee können Sie mit einem Staubsauger (Bürstenaufsatz) oder Handbesen von Staub befreien.

Service

Hotline: 0180 - 500 79 92

(14 Cent/Min. inkl. MwSt. aus dem deutschen Festnetz, höchstens 42 Cent/Min. inkl. MwSt. aus Mobilfunknetzen)

Web

www.hecht-international.com

Aufbauanleitung als Video

www.hecht-international.com im Servicebereich

Entsorgungshinweis

Denken Sie an den Umweltschutz. Zur Entsorgung von Verpackungsmaterialien und Altgeräten gibt es ein öffentliches Rücknahmesystem. Auskünfte über Sammelstellen und aktuelle Bestimmungen erhalten Sie bei Ihrer Stadt- oder Gemeindeverwaltung.

hecht international GmbH

Im Herrmannshof 10
D-91595 Burgoberbach
www.hecht-international.com

Hinweis

Irrtümer, Änderungen und Druckfehler vorbehalten. Aktuellste Version als PDF Download im Servicebereich unter www.hecht-international.com.